

polaris
ТЕХНИКА УЮТНОЙ ЖИЗНИ

Руководство по эксплуатации / Гарантия
Інструкція з експлуатації / Гарантія
Manual instruction / Guarantee



PWK 1701CL

Чайник электрический
Чайник електричний
Electric kettle

**Чайник электрический
POLARIS
Модель PWK 1701CL**

Инструкция по эксплуатации

Благодарим Вас за выбор продукции, выпускаемой под торговой маркой POLARIS. Наши изделия разработаны в соответствии с высокими требованиями качества, функциональности и дизайна. Мы уверены, что Вы будете довольны приобретением нового изделия от нашей фирмы.

Перед началом эксплуатации прибора внимательно прочитайте данную инструкцию, в которой содержится важная информация, касающаяся Вашей безопасности, а также рекомендации по правильному использованию прибора и уходу за ним.

Сохраните инструкцию вместе с гарантийным талоном, кассовым чеком, по возможности, картонной коробкой и упаковочным материалом.

Оглавление

Общие указания по безопасности.....	2
Специальные указания по безопасности данного прибора.....	3
Сфера использования	4
Описание прибора	4
Комплектация	4
Подготовка к работе и использование	5
Чистка и уход.....	5
Технические характеристики	6
Информация о сертификации.....	6
Гарантийное обязательство	7

Общие указания по безопасности

- Используйте прибор только по назначению.
- Перед вводом прибора в эксплуатацию внимательно прочитайте данную инструкцию.
- Каждый раз перед включением прибора осмотрите его. При наличии повреждений прибора и сетевого шнура ни в коем случае не включайте прибор в розетку.
- Прибор и сетевой шнур должны храниться так, чтобы они не попадали под воздействие высоких температур, прямых солнечных лучей и влаги.
- Не оставляйте работающий прибор без надзора! Если Вы больше не пользуетесь прибором, всегда выключайте его.
- Данный прибор не предназначен для использования людьми (включая детей), у которых есть физические, нервные или психические отклонения или недостаток опыта и знаний, за исключением случаев, когда за такими лицами осуществляется надзор или проводится их инструктирование относительно использования данного прибора лицом, отвечающим за их безопасность. Необходимо осуществлять надзор за детьми с целью недопущения их игр с прибором
- **Внимание! Не используйте прибор вблизи ванн, раковин или других емкостей, заполненных водой.**
- Ни в коем случае не погружайте прибор в воду или другие жидкости. Не прикасайтесь к прибору влажными руками. При намокании прибора сразу отключите его от сети.

- В случае падения прибора в воду немедленно отключите его от сети. При этом ни в коем случае не опускайте руки в воду. Перед повторным использованием прибор должен быть проверен квалифицированным специалистом.
- Включайте прибор только в источник переменного тока (~). Перед включением убедитесь, что прибор рассчитан на напряжение, используемое в сети.
- Прибор может быть включен только в сеть с заземлением. Для обеспечения Вашей безопасности заземление должно соответствовать установленным электротехническим нормам. Не пользуйтесь нестандартными источниками питания или устройствами подключения.
- При использовании удлинителя, убедитесь, что он заземлен.
- **Любое ошибочное включение лишает Вас права на гарантийное обслуживание.**
- Перед включением прибора в сеть убедитесь, что переключатель находится в положении «ВЫКЛ».
- Не используйте прибор вне помещений. Предохраняйте прибор от ударов об острые углы. По окончании эксплуатации, при чистке или поломке прибора всегда отключайте его от сети.
- Нельзя переносить прибор, держа его за сетевой провод. Запрещается также отключать прибор от сети, держа его за сетевой провод. При отключении прибора от сети держитесь за штепсельную вилку.
- Использование дополнительных аксессуаров, не входящих в комплектацию, лишает Вас права на гарантийное обслуживание.
- После использования никогда не обматывайте провод электропитания вокруг прибора, так как со временем это может привести к излому провода. Всегда гладко расправляйте провод на время хранения.
- Замену шнура могут осуществлять только квалифицированные специалисты - сотрудники сервисного центра. Неквалифицированный ремонт представляет прямую опасность для пользователя.
- Не производите ремонт прибора самостоятельно. Ремонт должен производиться только квалифицированными специалистами сервисного центра.
- Для ремонта прибора могут быть использованы только оригинальные запасные части.

Специальные указания по безопасности данного прибора

- Используйте чайник только для нагрева воды. Никогда не заполняйте чайник другими жидкостями.
- **Никогда не включайте чайник без воды.**
Внимание! Ваш чайник оснащен системой защиты от перегрева. Если в чайнике нет или мало воды, он автоматически выключится по перегреву. Если это произошло, необходимо подождать минимум полчаса, чтобы чайник остыл, после чего можно заливать воду.
- Для заполнения берите только холодную воду.
- Не ставьте чайник около стен, в углу помещения, под нависающими панелями или кухонными шкафами и рядом с розетками.
- Устанавливайте чайник только на термоустойчивые, сухие, твёрдые, ровные поверхности.
- Не заполняйте чайник выше отметки **max** и ниже отметки 0.5 литра. Если чайник переполнен, то при кипении вода будет выплескиваться из носика.
- Свисающие шнуры могут быть причиной несчастных случаев, особенно, если за шнур потянули дети. Рекомендуется ставить чайник на рабочей поверхности как можно дальше от края стола/рабочей поверхности.
- Никогда не используйте чайник без крышки и следите за тем, чтобы крышка была плотно закрыта во время нагревания.
- Никогда не наливайте воду в чайник, когда он находится на подставке.
- Никогда не оставляйте прибор без внимания во время работы.
- Не прикасайтесь к корпусу чайника (так как после включения он нагревается), а также не держите руки над паром, выходящим из-под крышки. Берите чайник только за ручку.

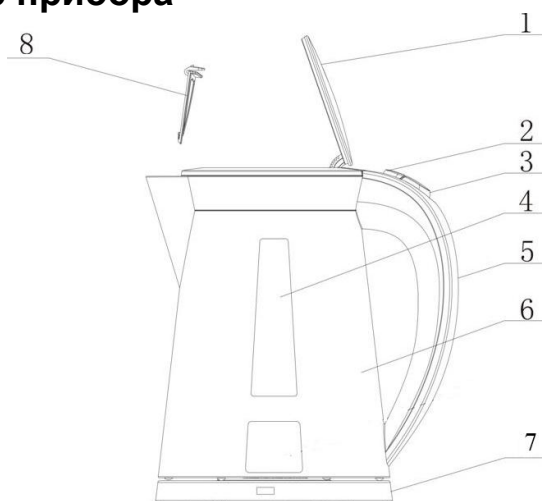
- Выливайте воду из чайника постепенно. Помните, что внутри находится кипятилок.
- Не используйте прибор, если чайник, подставка питания, провод или вилка повреждены.
- Не ставьте чайник рядом с источником тепла (так как корпус прибора может быть поврежден).
- Следите за тем, чтобы вода не попадала на электрические соединения на подставке питания, проводе, вилке или переключателе.
- Подставка питания может быть использована только с чайником POLARIS, так же как чайник можно использовать только на подставке, входящей в комплект.
- В момент постановки чайника на подставку кнопка включения должна находиться в положении ВЫКЛ.

Сфера использования

Прибор предназначен исключительно для бытового использования в соответствии с данной Инструкцией. Прибор не предназначен для промышленного использования.

Производитель не несет ответственности за ущерб, возникший в результате неправильного или непредусмотренного настоящей инструкцией использования.

Описание прибора



1. Крышка
2. Кнопка открывания/закрывания крышки
3. Переключатель ВКЛ/ВЫКЛ
4. Шкала уровня воды
5. Ручка
6. Корпус
7. Подставка
8. Фильтр

Комплектация

1. Прибор
2. Подставка
3. Инструкция пользователя
4. Список сервисных центров
5. Гарантийный талон

Подготовка к работе и использование

- Удалите все упаковочные материалы снаружи и изнутри. Снимите с корпуса прибора все наклейки.
- Установите подставку на ровную поверхность.
- Несколько раз ополосните емкость для нагревания холодной водой.
- Заполните чайник требуемым количеством воды.
- Установите чайник на подставку. Вставьте вилку в розетку. Включите чайник при помощи переключателя «ВКЛ./ВЫКЛ.» Загорится индикаторная лампочка. Чайник автоматически выключается при закипании воды. Переключатель автоматически возвращается в положение «ВЫКЛ.», индикаторная лампочка гаснет.
- Прокипятите чайник дважды перед первым использованием, чтобы очистить его изнутри, и вылейте воду
- Убедитесь, что чайник отключился или отключите его вручную перед тем, как снимать его с подставки.
- Не рекомендуется кипятить одну и ту же воду дважды.
- После отключения (остывания) чайника им можно снова пользоваться через 15-20 сек

Чистка и уход

Чистка прибора:

- Перед чисткой всегда отключайте прибор и давайте ему остыть.
- **Никогда не погружайте базу питания, шнур, вилку или подставку питания в воду и не держите их под проточной водой.**
- Всегда следите за тем, чтобы вода не попадала на электрические соединения.
- Протирайте прибор снаружи вначале влажной тканью, а затем сухой салфеткой. Не используйте абразивные моющие средства и царапающие губки из металлических волокон.
- Прибор снабжен скрытым нагревательным элементом, который не имеет контакта с водой. Такая конструкция позволяет минимизировать чистку внутренней поверхности чайника.
- В случае повышенной жесткости воды накипь и осадок могут образоваться и в емкости для закипания. В этом случае необходимо провести очистку от накипи.

Инструкции по очистке от накипи:

Инструкции по очистке от накипи:

- Появление накипи зависит от жесткости воды. Необходимо регулярно проверять емкость для закипания на наличие накипи и осадка и своевременно их удалять.
- Проводите очистку от накипи регулярно, не реже 1 раза в месяц. Если у Вас жесткая вода, очистку рекомендуется проводить чаще 1 раза в месяц.
- Если Ваш чайник отключается до закипания воды, это означает, что чайник нуждается в очистке от накипи.
- Для очистки Вашего чайника от накипи можно использовать раствор лимонной кислоты:
 - Смешайте 25г. лимонной кислоты с 0,5л. горячей воды.
 - Залейте жидкость в чайник.
 - Оставьте на 15 минут.
 - Ополосните чайник холодной водой пару раз.
 - При необходимости повторите очистку.

Или слабый раствор уксуса:

- Для этого необходимо развести 2/3 части воды и 1/3 части уксуса.
- Налейте этот раствор в чайник так, чтобы был покрыт нагревательный элемент, дайте закипеть несколько раз.

- Ополосните чайник чистой водой и протрите сухой тряпкой.
- Средства для очистки от накипи кофеварок и паровых утюгов не подходят для Вашего чайника POLARIS и могут его повредить в случае использования.
- При использовании порошка для очистки чайников от накипи всегда добавляйте воду. Никогда не используйте порошок в пустом чайнике.
- Никогда не используйте абразивные моющие средства для чистки чайника изнутри.
- Для очистки внешней поверхности чайника используйте влажную губку. Если поверхность очень грязная, добавьте моющее средство.

Чистка фильтра

Внимание! При удалении и установке фильтра чайник должен быть выключен и отключен от сети. Вылейте из чайника всю воду и дождитесь, пока он полностью остынет.

- Откройте крышку чайника.
- Фильтр находится в передней части носика.
- Для того, чтобы очистить фильтр, выньте его из чайника.
- Подставив фильтр под струю воды, аккуратно удалите загрязнения с помощью мягкой щеточки (не входит в комплект).
- При установке фильтра в чайник руки должны быть чисто вымыты. На коже рук не должно быть мыла, крема и т.п., т.к. это может придать воде неприятный привкус.
- Очищенный фильтр аккуратно установите в пазы, находящиеся внутри носика.

Внимание! Не нажимайте на сетку фильтра во избежание поломки.

Примечание: По окончании срока эксплуатации электроприбора не выбрасывайте его вместе с обычными бытовыми отходами, а передайте в официальный пункт сбора на утилизацию. Таким образом, Вы поможете сохранить окружающую среду.

Технические характеристики

RWK 1701CL – чайник бытовой электрический
 Напряжение: 220-240 В
 Частота: ~ 50 Гц
 Мощность: 1850-2200 Вт
 Вместимость: 1,7 л
 Класс защиты – I.

Примечание: Вследствие постоянного процесса внесения изменений и улучшений, между инструкцией и изделием могут наблюдаться некоторые различия. Производитель надеется, что пользователь обратит на это внимание.

Информация о сертификации

Прибор сертифицирован на соответствие нормативным документам РФ.



Расчетный срок службы изделия: 3 года
Гарантийный срок: 1 год со дня покупки
Производитель:

Texton Corporation LLC - ООО "Текстон Корпорэйшн"
 State of Delaware USA, 1313 N. Market Street, Suite 5100, Wilmington, DE 19801, USA.
 1313 Н. Маркет Стрит, Помещение 5100, г. Уилмингтон, штат Делавэр, 19801, США

ГАРАНТИЙНОЕ ОБЯЗАТЕЛЬСТВО

Изделие: **Чайник электрический**

Модель **PWK 1701CL**

Настоящая гарантия предоставляется изготовителем в дополнение к правам потребителя, установленным действующим законодательством, и ни в коей мере не ограничивает их.

Настоящая гарантия действует в течение 12 месяцев, с даты приобретения изделия, и подразумевает гарантийное обслуживание изделия в случае обнаружения дефектов, связанных с материалами и работой. В этом случае потребитель имеет право, среди прочего, на бесплатный ремонт изделия. Настоящая гарантия действительна при соблюдении следующих условий:

1. Гарантийное обязательство распространяется на все модели, выпускаемые компанией «Texton Corporation LLC» в странах, где предоставляется гарантийное обслуживание (независимо от места покупки).
2. Изделие должно быть приобретено исключительно для личных бытовых нужд. Изделие должно использоваться в строгом соответствии с инструкцией по эксплуатации с соблюдением правил и требований по безопасности.
3. Обязанности изготовителя по настоящей гарантии исполняются продавцами – уполномоченными дилерами изготовителя и официальными обслуживающими (сервис) центрами. Настоящая гарантия не распространяется на изделия, приобретенные у не уполномоченных изготовителем продавцов, которые самостоятельно отвечают перед потребителем в соответствии с законодательством.
4. Настоящая гарантия не распространяется на дефекты изделия, возникшие в результате:
 - Химического, механического или иного воздействия, попадания посторонних предметов вовнутрь изделия;
 - Неправильной эксплуатации, заключающейся в использовании изделия не по его прямому назначению, а также установки и эксплуатации изделия с нарушением правил и требований техники безопасности;
 - Износа деталей отделки, ламп, батарей, защитных экранов, накопителей мусора, ремней, щеток и иных деталей с ограниченным сроком использования;
 - Ремонта изделия, произведенного лицами или фирмами, не являющимися авторизованными сервисными центрами*;
5. Настоящая гарантия действительна по предъявлении вместе с оригиналом настоящего талона, оригиналом товарного чека, выданного продавцом, и изделия, в котором обнаружены дефекты.
6. Настоящая гарантия действительна только для изделий, используемых для личных бытовых нужд, и не распространяется на изделия, которые используются для коммерческих, промышленных или профессиональных целей.

По всем вопросам гарантийного обслуживания изделий POLARIS обращайтесь к Вашему местному официальному продавцу POLARIS.

*Адреса авторизованных обслуживающих центров на сайте Компании: www.polar.ru

**Чайник електричний
POLARIS
Модель PWK 1789CL**

Інструкція з експлуатації

Дякуємо Вам за вибір продукції, що випускається під торговельною маркою POLARIS. Наші вироби розроблені відповідно до високих вимог якості, функціональності і дизайну. Ми впевнені, що Ви будете задоволені придбанням нового виробу нашої фірми.

Перед початком експлуатації приладу уважно прочитайте цю інструкцію, в якій міститься важлива інформація, що стосується Вашої безпеки, а також рекомендації з правильного використання приладу і догляду за ним.

Зберігайте інструкцію разом з гарантійним талоном, касовим чеком, по можливості, картонною коробкою і пакувальним матеріалом.

Зміст

Загальні вказівки з безпеки	8
Спеціальні вказівки з безпеки цього приладу	9
Сфера використання	10
Опис приладу.....	10
Комплектація	10
Підготовка до роботи та використання	10
Чищення та догляд.....	11
Технічні характеристики	12
Інформація про сертифікацію	12

Загальні вказівки з безпеки

- Використовуйте прилад тільки за призначенням.
- Перед введенням приладу в експлуатацію уважно прочитайте цю інструкцію.
- Щоразу перед вмиканням приладу оглядайте його. При наявності ушкоджень приладу і шнуру живлення в жодному разі не вмикайте прилад у розетку.
- Прилад та шнур живлення повинні зберігатися поза межами дії високих температур, прямих сонячних променів та вологи.
- Не залишайте прилад працювати без нагляду! Якщо Ви більше не користуєтесь приладом, завжди вимикайте його.
- Цей прилад не призначений для використання людьми (включаючи дітей), у яких наявні фізичні, нервові або психічні відхилення або бракує досвіду і знань, за винятком випадків, коли за такими особами здійснюється нагляд або проводиться їхній інструктаж щодо використання цього приладу особою, відповідальною за їхню безпеку. Необхідно здійснювати нагляд за дітьми з метою недопущення їхніх ігор з приладом.
- **Увага! Не використовуйте прилад поблизу ванн, рукомийників або інших ємностей, заповнених водою.**
- У жодному разі не занурюйте прилад у воду або інші рідини. Не торкайтеся приладу вологими руками. При намоканні приладу негайно відключіть його від мережі.

- В разі падіння приладу у воду негайно відключіть його від мережі. При цьому в жодному разі не занурюйте руки у воду. Перш ніж надалі використовувати прилад, необхідна його перевірка кваліфікованим спеціалістом.
- Вмикайте прилад тільки в джерело змінного струму (~). Перед вмиканням переконайтеся, що прилад розрахований на напругу, що використовується в мережі.
- Прилад може вмикатися тільки в мережу з заземленням. Для забезпечення Вашої безпеки заземлення повинне відповідати встановленим електротехнічним нормам. Не користуйтеся нестандартними джерелами живлення або пристроями підключення.
- При використанні подовжувача переконайтеся, що він заземлений.
- **Будь-яке помилкове вмикання позбавляє Вас права на гарантійне обслуговування.**
- Перед вмиканням приладу в мережу переконайтеся, що вимикач стоїть у положенні «вимкнено».
- Не використовуйте прилад поза приміщеннями. Бережіть прилад від ударів об гострі кути. По закінченні експлуатації, а також при чищенні або поломці приладу завжди вимикайте його з мережі.
- Не можна переносити прилад, тримаючи його за шнур живлення. Забороняється також відключати прилад від мережі, тримаючи його за шнур живлення. При вимиканні приладу з мережі тримайтеся за штепсельну вилку.
- Використання додаткових аксесуарів, що не входять до комплекту, позбавляє Вас права на гарантійне обслуговування.
- Після використання ніколи не обмотуйте шнур електроживлення навколо приладу, тому що згодом це може привести до заломлення шнуру. Завжди гладко розправляйте шнур на час зберігання.
- Заміну шнура живлення можуть здійснювати тільки кваліфіковані фахівці – співробітники сервісного центру. Некваліфікований ремонт становить пряму небезпеку для користувача.
- Не здійснюйте ремонт приладу самостійно. Ремонт повинен здійснюватися тільки кваліфікованими фахівцями сервісного центру.
- Для ремонту приладу можуть використовуватися тільки оригінальні запасні частини.

Спеціальні вказівки з безпеки цього приладу

- Використовуйте чайник тільки для нагрівання води. Ніколи не заповнюйте чайник іншими рідинами.
- **Ніколи не вмикайте чайник без води.**
- **Увага!** Ваш чайник оснащений системою захисту від вмикання без води та системою захисту від перегріву. Якщо в чайнику немає або мало води, він автоматично вимкнеться. Якщо це відбулося, необхідно почекати мінімум півгодини, щоб чайник охолонув, після чого можна заливати воду.
- Заливайте в чайник тільки холодну воду.
- Не ставте чайник біля стін, у кутку приміщення, під нависаючими панелями або кухонними шафами.
- Встановлюйте чайник тільки на термостійкі, сухі та рівні поверхні.
- Не заповнюйте чайник вище позначки **max** і нижче позначки 0,5 л. Якщо чайник переповнений, то при кипінні вода буде вихлюпуватися з носика.
- Звисаючі шнури можуть бути причиною нещасних випадків, особливо якщо за шнур потягнули діти. Рекомендується ставити чайник на робочій поверхні якнайдалі від краю стола/робочої поверхні.
- Ніколи не використовуйте чайник без кришки і стежте за тим, щоб кришка була щільно закрита під час нагрівання.
- Ніколи не наливайте воду в чайник, коли він перебуває на підставці.
- Ніколи не залишайте прилад без уваги під час роботи.
- Не торкайтеся до корпусу чайника (тому що після вмикання він нагрівається), а також не тримайте руки над парою, що виходить з-під кришки. Беріть чайник тільки за ручку.
- Виливайте воду з чайника поступово. Пам'ятайте, що всередині знаходиться окрип.
- Не використовуйте прилад, якщо чайник, підставка живлення, шнур або вилка ушкоджені.

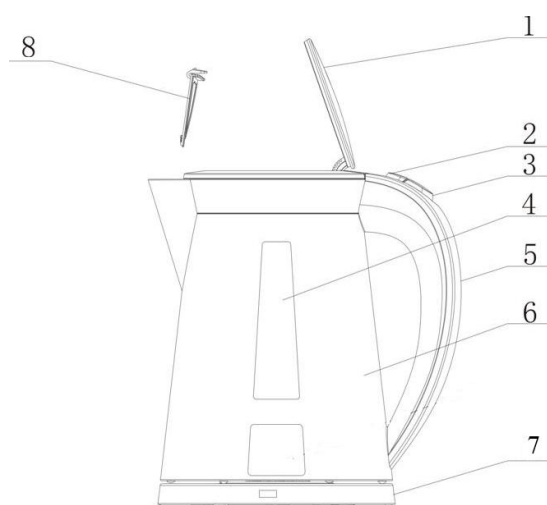
- Не ставте чайник поруч з джерелом тепла (тому що корпус приладу може бути ушкоджений).
- Стежте за тим, щоб вода не потрапляла на електричні з'єднання на підставці живлення, шнури, вилці або перемикачі.
- Підставка живлення може використовуватись тільки з чайником POLARIS, так само як чайник можна використовувати тільки на підставці, що входить до комплекту.
- У момент встановлення чайника на підставку кнопка вимикача повинна перебувати в положенні «вимкнено».

Сфера використання

Прилад призначений винятково для побутового використання відповідно до цієї Інструкції. Прилад не призначений для промислового використання.

Виробник не несе відповідальності за збитки, що виникли в результаті неправильного або непередбаченого цією інструкцією використання.

Опис приладу



1. Кришка
2. Кнопка відкриття/закриття кришки
3. Вимикач
4. Шкала рівня води
5. Ручка
6. Корпус
7. База
8. Фільтр

Комплектація

1. Прилад
2. Підставка
3. Інструкція користувача
4. Список сервісних центрів
5. Гарантійний талон

Підготовка до роботи та використання

- Видаліть всі пакувальні матеріали ззовні і зсередини. Зніміть з корпусу приладу всі наклейки.
- Встановіть підставку на рівну поверхню.
- Кілька разів промийте ємність для нагрівання холодною водою.
- Заповніть чайник необхідною кількістю води.
- Встановіть чайник на підставку. Вставте вилку в розетку. Увімкніть чайник за допомогою кнопки-вимикача. Засвітиться індикаторна лампочка. Чайник автоматично вимикається при закипанні води. Перемикач автоматично повертається в положення «вимкнено», індикаторна лампочка згасає.
- Прокип'ятіть чайник двічі перед першим використанням, щоб очистити його зсередини, і вилийте воду.

- Переконайтеся, що чайник вимкнувся, або вимкніть його вручну, перш ніж знімати його з підставки.
- Не рекомендується кип'ятити одну й ту саму воду двічі.
- Після вимкнення (охолодження) чайника ним можна знову користуватися через 15-20 сек.

Чищення та догляд

Чищення приладу:

- Перед чищенням завжди вимикайте прилад і дайте йому охолонути.
- **Ніколи не занурюйте базу живлення, шнур, вилку або підставку живлення у воду і не тримайте їх під проточною водою.**
- Завжди стежте за тим, щоб вода не потрапляла на електричні з'єднання.
- Протирайте прилад ззовні спочатку вологою тканиною, а потім сухою серветкою. Не використовуйте абразивні мийні засоби і жорсткі губки з металевих волокон.
- Прилад оснащений прихованим нагрівальним елементом, що не має контакту з водою. Така конструкція дозволяє мінімізувати чищення внутрішньої поверхні чайника.
- У випадку підвищеної твердості води накип і осад можуть утворитися і у ємності для кип'ятіння. У цьому випадку необхідно здійснити чищення від накипу.

Інструкція з чищення від накипу:

- Поява накипу залежить від твердості води. Необхідно регулярно перевіряти ємність для закипання на наявність накипу і осаду і вчасно їх видаляти.
- Проводьте очищення від накипу регулярно, не рідше 1 разу на місяць. Якщо у Вас тверда вода, очищення рекомендується проводити частіше 1 разу на місяць.
- Якщо Ваш чайник відключається до закипання води, це означає, що чайник має потребу в чищенні від накипу.
- Для чищення Вашого чайника від накипу можна використовувати розчин лимонної кислоти:
 - Змішайте 25 г лимонної кислоти з 0,5 л гарячої води.
 - Залийте рідину в чайник.
 - Залиште на 15 хвилин.
 - Двічі обполосніть чайник холодною водою.
 - При необхідності повторіть чищення.
- Можна також використовувати слабкий розчин оцту:
 - Для цього необхідно розвести 2/3 частини води і 1/3 частини оцту.
 - Налийте цей розчин у чайник так, щоб був покритий нагрівальний елемент, дайте закипіти кілька разів.
 - Обполосніть чайник чистою водою і протріть сухою ганчіркою.
- Засоби для чищення від накипу кавоварок і парових прасок не підходять для Вашого чайника POLARIS і можуть його пошкодити у випадку їхнього застосування.
- При використанні порошку для чищення від накипу завжди додавайте воду. Ніколи не використовуйте порошок у порожньому чайнику.
- Ніколи не використовуйте абразивні мийні засоби для чищення чайника зсередини.
- Для чищення зовнішньої поверхні чайника використовуйте вологу губку. Якщо поверхня дуже брудна, додайте мийний засіб.

Чищення фільтра

Увага! При видаленні і встановленні фільтра чайник повинен бути вимкнений і відключений від мережі. Вилийте з чайника всю воду і дочекайтеся, поки він повністю охолоне.

- Відкрийте кришку чайника.
- Фільтр знаходиться в передній частині носика.
- Для того, щоб очистити фільтр, вийміть його з чайника.
- Підставивши фільтр під струмінь води, акуратно видаліть забруднення за допомогою м'якої щітки (не входить до комплекту).
- При встановленні фільтру в чайник руки повинні бути чисто вмиті. На шкірі рук не повинно бути мила, крему і т. ін., тому що це може додати воді неприємного присмаку.
- Очищений фільтр акуратно встановіть в пази, що знаходяться всередині носика.

Увага! Не натискайте на сітку фільтра, щоб уникнути поломок.

Примітка: По закінченні строку експлуатації електроприладу не викидайте його разом зі звичайними побутовими відходами, а передайте в офіційний пункт збору на утилізацію. Таким чином Ви допоможете зберегти навколишнє середовище.

Технічні характеристики

PWK 1701CL – чайник побутовий електричний

Напруга: 220-240 В

Частота: ~50 Гц

Потужність: 1850-2200 Вт

Місткість: 1,7 л

Клас захисту - I

Примітка: Внаслідок постійного процесу внесення змін і вдосконалень, між інструкцією і виробом можуть спостерігатися деякі розходження. Виробник сподівається, що користувач зверне на це увагу.

Інформація про сертифікацію

Прилад сертифікований на відповідність вимогам УкрСЕПРО.



Розрахунковий строк служби виробу: 3 роки

Гарантійний строк: 1 рік від дня покупки

Виробник:

Texton Corporation LLC - ТОВ «Текстон Корпорейшн»

State of Delaware USA, 1313 N. Market Street, Suite 5100, Wilmington, DE 19801, USA.

1313 Н. Маркет Стріт, Вілмінгтон 19801, Приміщення 5100, штат Делавер, США